

製品紹介

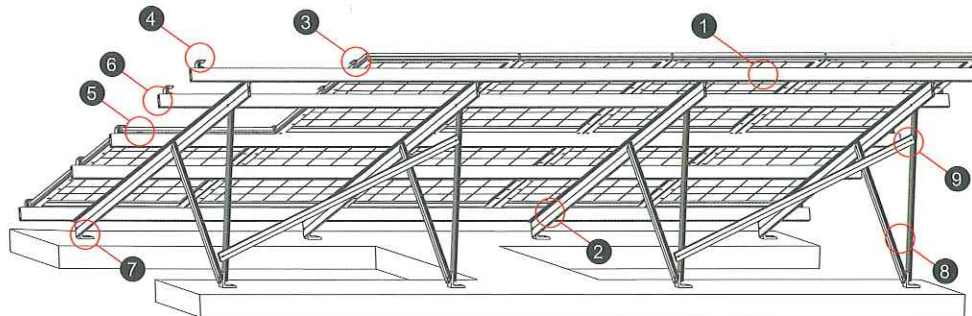
HENGGSの設計で組み立てのSUNUP-G & SUNUP-Rソーラーマウントラックは丈夫で耐用性があり、取り付け簡単、外観がきれいで安全性があるなどのメリットを持っています。完璧なアフターサービスと保証を提供します。専門設計及び大量生産でより手ごろな価格を実現できる利点を持ち、お客様の投資コストを大幅に減少させることができます。

SUNUP-G—地面や最上階プラットフォームに適用(以下の図面を参照)

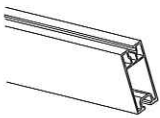
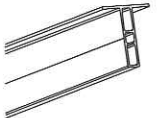

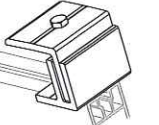
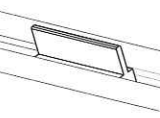
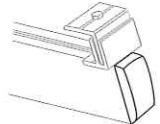
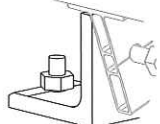
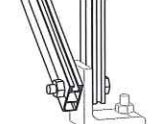
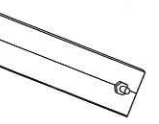
SUNUP-R—スロープ、波型鋼製屋根シート、レンガの屋根に適用



※ 太陽電池モジュールが並ぶ配列及び傾き角度は緯度やお客様の要求で変化します。ノ長さ、広さ、高さは太陽電池モジュールの数量により伴に変化します。



各部分の部品の図面表示 (上の表示図面表示番号を対照し、下のリストをチェックしてください。)

1. 横材 	2. 骨材 	3. 上部プラテン 	4. サイドプラテン 	5. ブロックボード 
6. カバーシート 	7. バンパー 	8. 立柱 	9. プレーシング 	

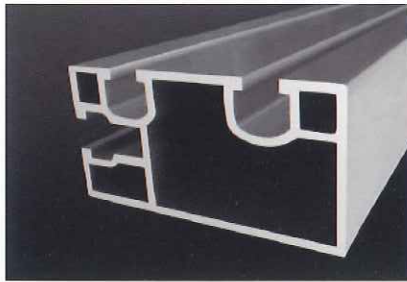
マウントラック規格

順圧	P=139Kg/m ²	材質	アルミ合金
逆圧	P=-144 Kg/ m ²	表面処理	陽極処理>7μ+アクリルペイント>7μ
最大軸力	Pmax=142.75kg	ネジ	全シリーズ採用
安全引張力	500kg	耐風圧強度	max. 55 m/s(構造エンジニアの計算による認証)
安全剪断力	420kg	取り付け効率	一時間およそ1KW / 一人 (240W Pvで測定)
線膨張係	2.16×10 ⁻⁵	重さ	SUNUP-G約18 kgs / kw SUNPU-R約15 kgs / kw
保障期間	5 年間保障	適用の緯度	0-45度(SUNUP-G)

製品の特長とメリット



材質が軽く、楽に取り付けることができます。



防錆塗料、耐腐食性があり古くするのを防止。



上部/サイドブラテンの固定方式は時間と労力を節約し、取り付けのスピードが早い。各サイズや厚さの太陽電池モジュールに適用。



端部分が上げて位置を固定するの設計は專利ありますので、太陽電池モジュールが並べて取り付けにはさらに簡単。



スタンドの最後にカバーシートが付いており、全体の外観を強化し安全性がアップ。



どれも線止めを付属、耐候性の良いPC材質で線セットの収納により便利。



太陽電池モジュールの数量やスペース空間により、無制限の延長または多セグメント、多列することができます。



完璧なコンサルタントサービス。



上部ブラテン



杭基礎。



コンクリート基礎。



Hengs Technology Co., Ltd.
No.168, Yongkehuan Rd., Yongkang Dist., Tainan City 710, Taiwan
Tel: +886-6-2022202
Fax: +886-6-2012520
E-mail: sales@hengs.com
http://www.hengs.com



輸入販売代理店：
株式会社 ログレス貿易
〒604-0827京都市中京区高倉通二条下る五町543番地1 EDUニ条高倉 2F
Tel: +81-75-950-1105
Fax: +81-75-950-1106
E-mail: boeki@rogress.com
http://www.rogress.com